

水圧式水位検出器

型式 MS - 2 L

製品仕様書

Rev. 1.2



株式会社 オサシ・テクノス

2015年 2月

目次

1. 機器概要	1
2. 機器仕様	1
3. 機器外観図	2
4. 末端部形状	3
4. 1 標準タイプ	3
4. 2 防水タイプ	4

1. 機器概要

本器は河川水位観測・地下水位観測・揚水試験等において水位データを自動的、かつ正確に収集することを目的に開発された半導体圧力式水位検出器です。

水位を検出する受圧面は、ステンレス製ダイヤフラムで構成されています。

受圧面に加わった圧力（水圧）は、シリコンオイルを通じて感知素子（半導体）に伝わり、電気信号へと変換されます。

検出器には半導体素子並びに温度補償回路が内蔵されており、これらはポッティング加工にて絶縁及び防湿されています。

ハウジングと専用ケーブルの結合部は、樹脂モールドにて水密処理することで、耐久性や耐水性に優れた、堅牢な作りを実現しています。

また、専用ケーブルには大気圧補正用の大気開放パイプが内蔵されており、大気圧変動や標高差による水位誤差は発生しません。

2. 機器仕様

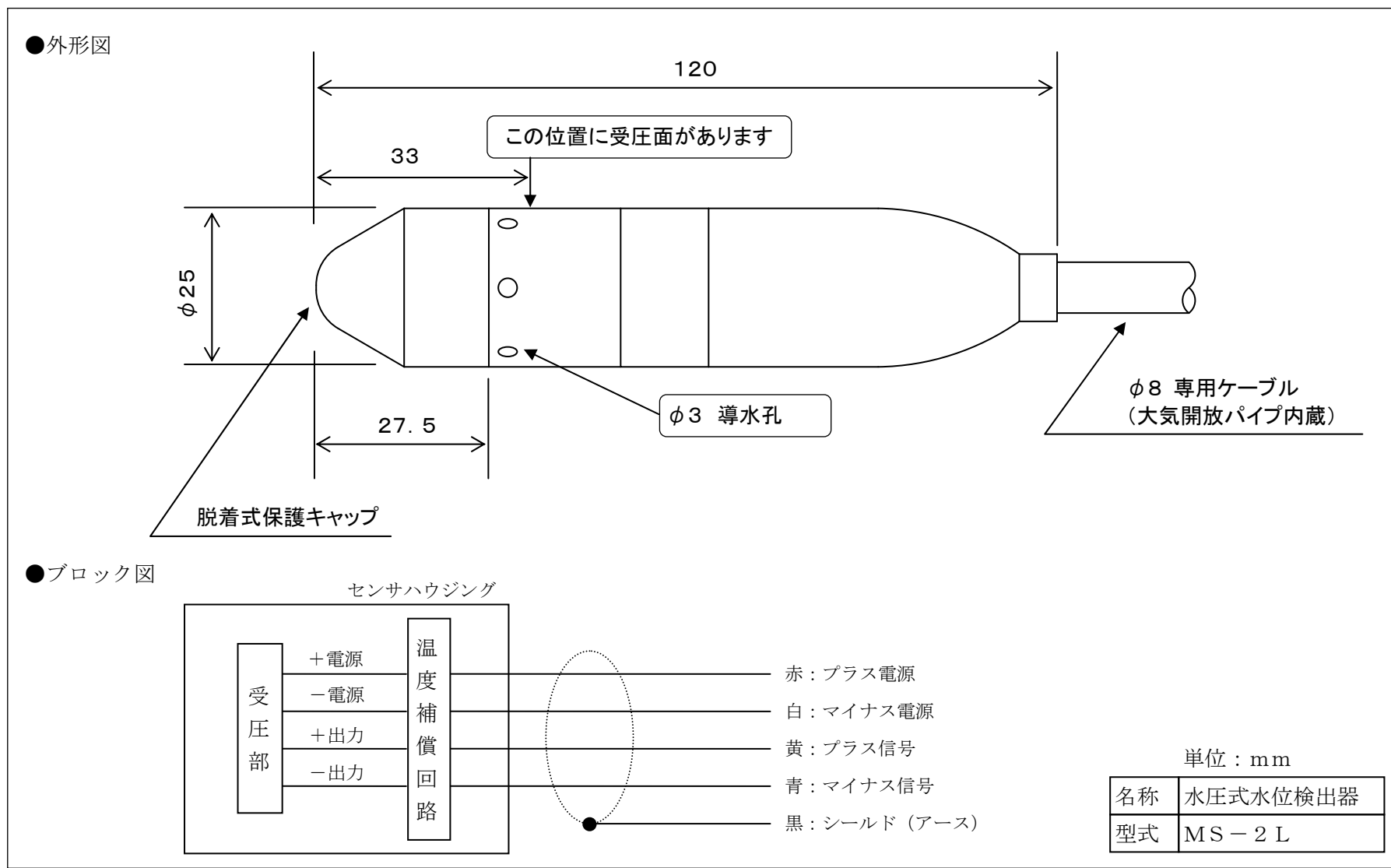
■水位検出器本体

型式	MS-2L		
検出方式	半導体圧力式		
測定範囲	0～10m	0～20m	0～50m
出力信号	DC 59mV (Typ.)	DC 62mV (Typ.)	DC 48mV (Typ.)
使用電源電圧	DC 3.75V（定格電流 DC 2mA を超えないこと）		
測定精度	±0.25%F.S. （非直線性+ヒステリシス+再現性含む）		
温度特性	±0.3%F.S.（0～+30℃まで）		
温度補償範囲	0～+30℃（但し、不凍結）		
許容過負荷	フルスケール×3倍		
材質	ハウジング、受圧面	: SUS316L	
	モールド部	: ポリウレタン	
	保護キャップ	: ジュラコン	
外形寸法	φ25×120mm		
重量	約 140g（但し、ケーブル含まず）		

■付属専用ケーブル

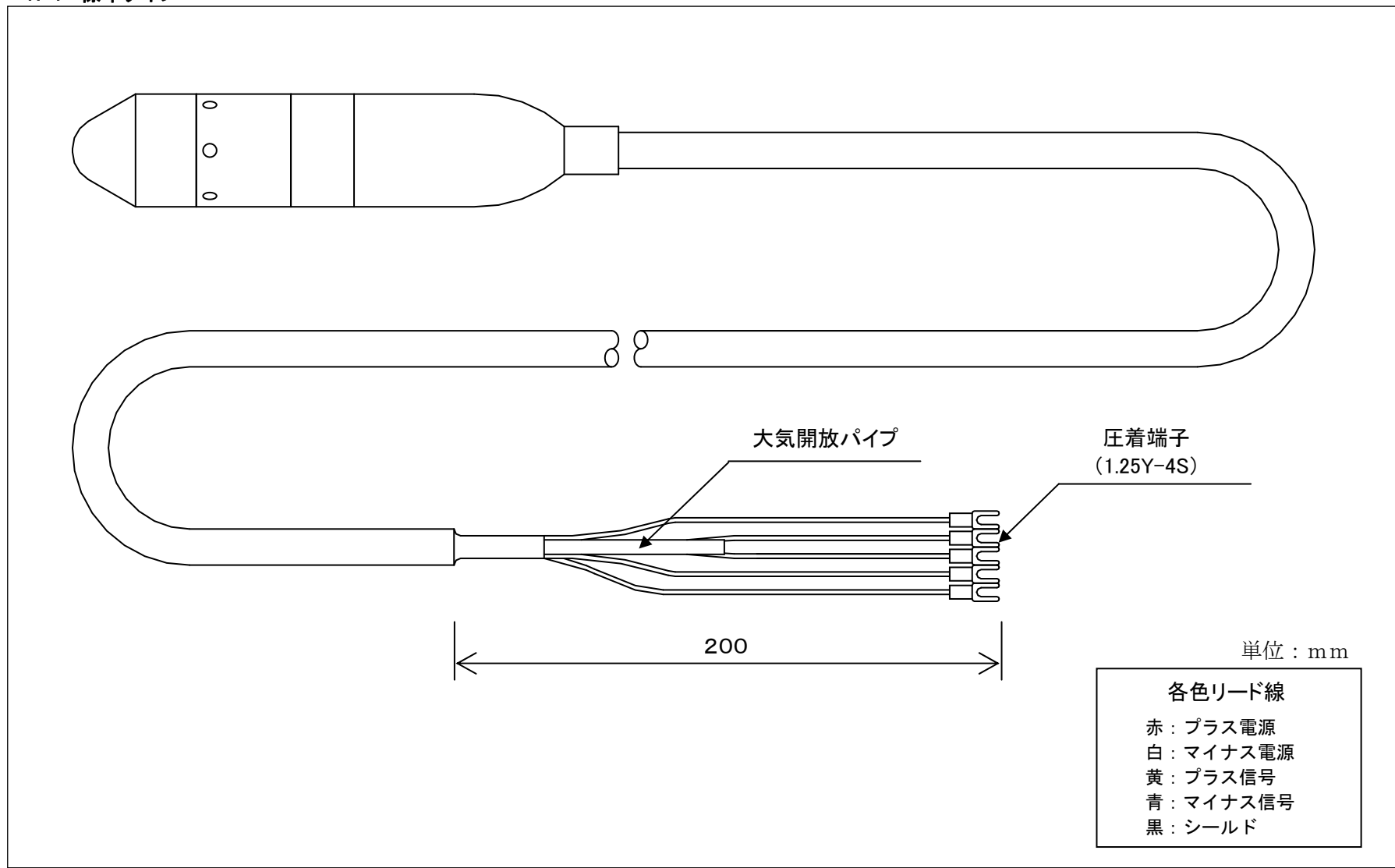
材質	ポリウレタン
ケーブル直径	φ8mm
芯線数	5芯（大気開放パイプ内蔵）

3. 機器外観図



4. 末端部形状

4.1 標準タイプ



4.2 防水タイプ

