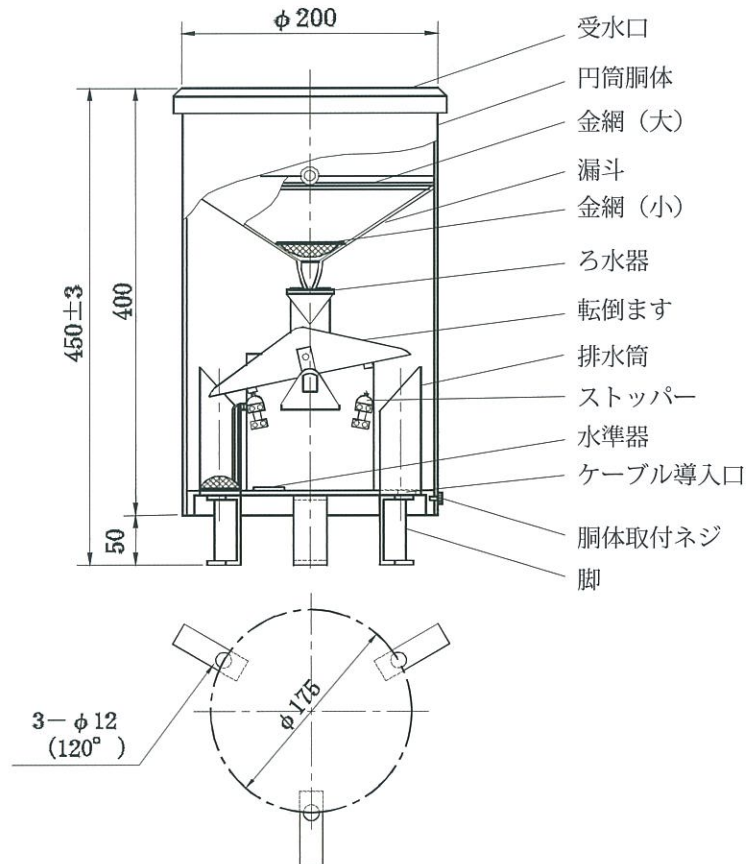
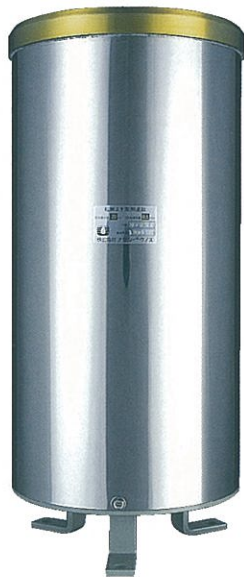


雨量発信器

RS-2

本発信器は降雨量が0.5mmに達するごとに雨量パルス信号を出力します。



| | | |
|-----|------|---|
| 仕 様 | 検出方式 | 転倒ます式 |
| | 測定単位 | 0.5mm / 1 転倒 (パルス) |
| | 出力信号 | 無電圧メーク接点出力 (主 副 2 接点) |
| | 精 度 | 20mm 以下の雨量のとき ±0.5mm 以内 20mm 以上の雨量のとき ±3% 以内 |
| | 材 質 | 外筒 : SUS304 排水筒・ろ水器 : 樹脂 転倒ます : 真鍮鍍金 |
| | 受水口径 | 200mm |
| | 外形寸法 | 約 φ210×450mm |

 **OSASI**
OSASI Technos Inc.

大地の声を伝えます

株式会社 **オサシ・テクノス**

本 社 / 〒780-0945 高知県高知市本宮町65番地3
Tel.088-850-0535 Fax.088-850-0530

東京本社 / 〒105-0003 東京都港区西新橋1-10-2 住友生命西新橋ビル4F
Tel.03-5510-1391 Fax.03-5510-1393

九州支店 / 〒812-0016 福岡市博多区博多駅南4-1-17 岩保ビル駅南4F
Tel.092-434-9200 Fax.092-434-9201

2015.12.1500