

OSNET ネットワーク無線機

型式 NetMI-P/NetMI-C

仕様書

Rev.1.4

2012/8/15



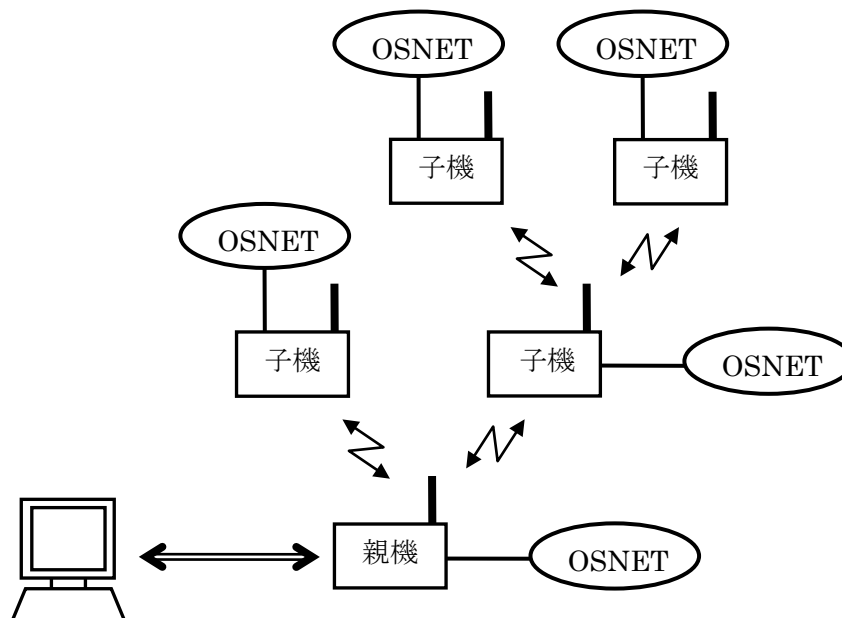
株式会社 オサシ・テクノス

OSASI Technos Inc.

1. 概要

この無線機は、特定小電力無線のデータ伝送用無線機であり、複数の無線機でネットワークを構成し、そのネットワークにオサシ・テクノスの有線ネットワークである OSNET ネットワークを接続し、自動観測を行うための観測システムを構成するものです。

OSNET ネットワーク・無線ネットワークの2つを組み合わせることにより、現場における計測器設置場所の自由度が向上します。



2. 特長

◆電池による動作

この無線機はリチウム電池（CR123A）4本で半年以上の動作が可能であり、太陽電池やバッテリーなどを必要としないため、日照が無い現場や、冬季に雪で立ち入ることができない現場などに設置して、自動観測を行うことができます。

◆無線ネットワーク

無線通信の中継機能を持った無線ネットワークです。中継機には子機が兼用でき、最大13段の中継が可能です。（1ネットワークでの無線機の最大個数は15台）

また、親機・子機・中継機全てに OSNET ネットワークを接続することができ、自由なネットワーク構成をとることができます。

◆現場に適した無線

429MHz帯の特定小電力無線を使用しているため、降雨の影響がほとんど無く、必ずしも見通しがなくても通信が可能のため、林間などの現場で使用することが可能です。

◆高い通信信頼性

約2分半に1回、無線通信路が接続されていることを確認しているため、信頼性の高い通信が可能です。また、このときに電池の残量も確認しています。

◆収納箱不要

本機の筐体には耐候性に優れたポリカーボネートを採用しています。また、筐体は防水防塵構造となっており、粉塵や雨水は内部に浸入しません。（保護等級 IP65）

よって、収納箱を使用せずにそのまま屋外に設置することが可能です。

◆免許不要

テレコムエンジニアリングセンター（TELEC）から、特定小電力機器の技術基準適合証明を取得済みですので、面倒な無線局の免許申請等は不要です。

3. 仕様

◆一般仕様

	親機	子機
電源電圧	外部電源 DC5V～15V または リチウム電池 2本×2(メイン・サブ) 動作可能電圧：5.0V 以上	外部電源 DC5V～15V または リチウム電池 2本×2(メイン・サブ) 動作可能電圧：5.0V 以上
消費電流	(電源：外部 12V 時) 電波発射時：45mA 以下 受信待機時：350uA 以下	(電源：メイン電池 6V 時) 電波発射時：30mA 以下 受信待機時：200uA 以下
外形寸法(アンテナ・突起部除く)	200(W)×200(H)×132(D)	175(W)×175(H)×75(D)
重量	約 1.9kg	約 1.2kg
使用温度範囲	-20℃～+55℃ (結露無きこと)	
保護等級	IP65 (JIS C 0920)	
外装	ポリカーボネート	

◆無線部仕様

通信方式	単信方式 (半二重)
周波数チャンネル	1 チャンネル
使用周波数	429.2500MHz～429.7375MHz の中の 1 チャンネル
通信速度	2400bps
通信トポロジ	ツリー型 (1 ネットワーク内で最大 15 台)
空中線電力	10mW
通信距離	見通し有り時：1000m 以上 林間：100m 以上 (設置環境により異なる)
中継段数	最大 13 段
適合規格	ARIB STD-T67 準拠

◆有線仕様：OSNET

インターフェース	OSNET
接続機器	OSNET 機器 (1つの親機に対して、全体で 62 台まで)
通信方式	調歩同期式
通信速度	76.8Kbps
通信距離	最大 1km (単線φ0.9mmのシールド付ツイストペアを使用した場合)

◆有線部仕様：RS-232C (親機のみ)

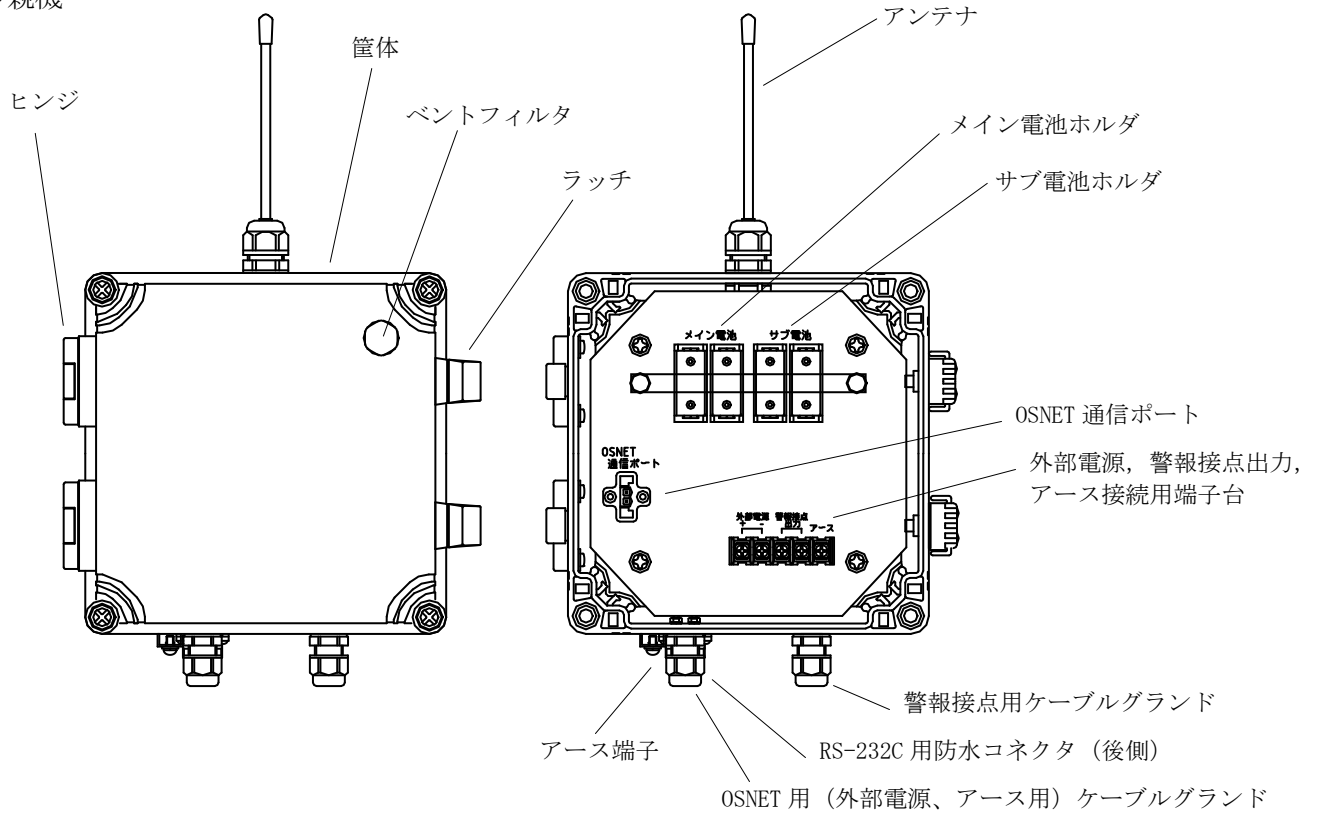
インターフェース	RS-232C 準拠
本体側コネクタ	D サブ 9P オスを専用ケーブルで延長 (ケーブル長：13m)
通信方式	調歩同期式
通信速度	9600bps
データ長	8 ビット
ストップビット	1 ビット
パリティ	無し
フロー制御	RTS, CTS

◆警報接点仕様 (親機のみ)

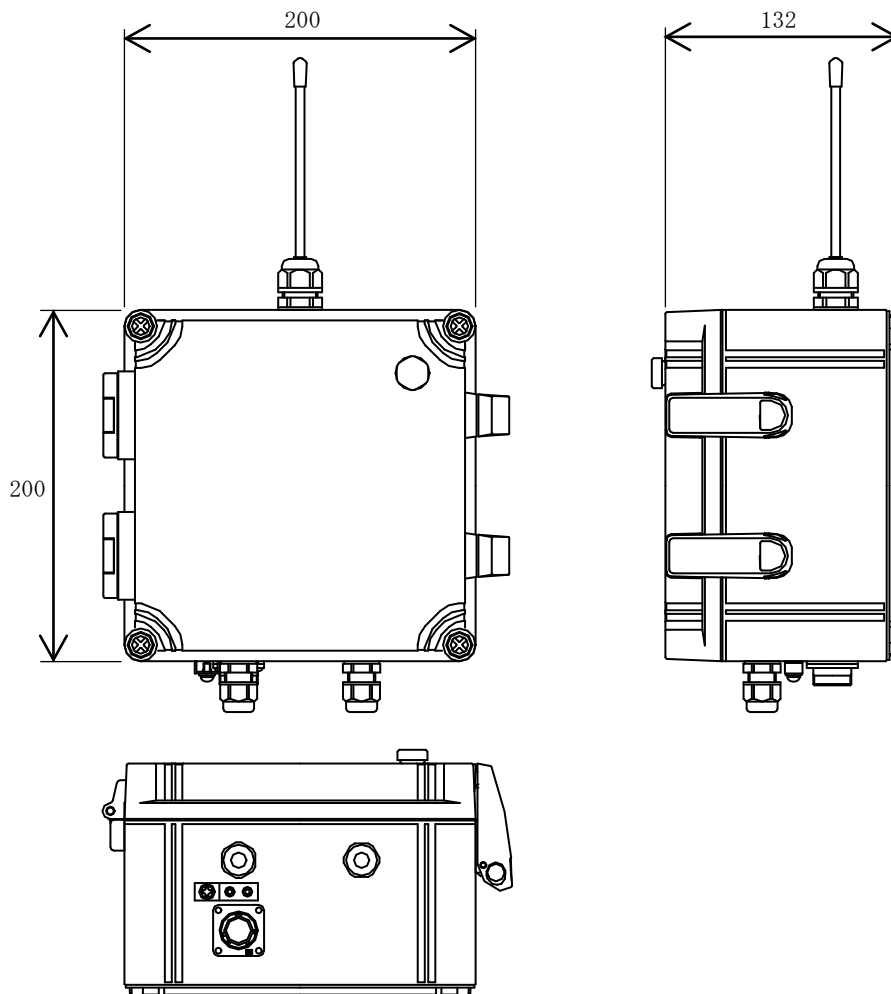
警報形態	データロガー発令の各種警報
出力形態	無電圧 A 接点もしくは B 接点出力
出力接点容量	DC30V/500mA (Max), AC100V/150mA (Max)

4. 外観

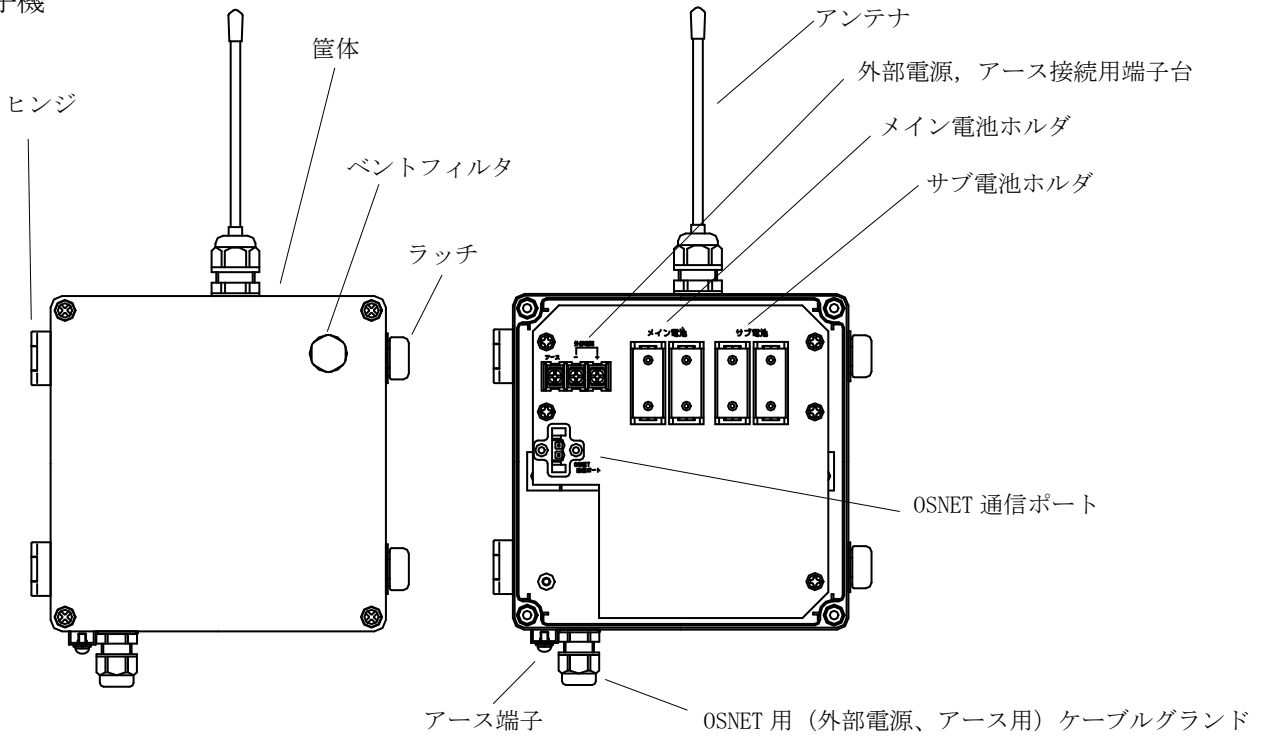
◆親機



外形寸法



◆子機



外形寸法

