

OSNET ネットワーク無線機

型式 NetMI-3TN

仕様書

Rev.1.0

2019年12月



株式会社 オサシ・テクノス

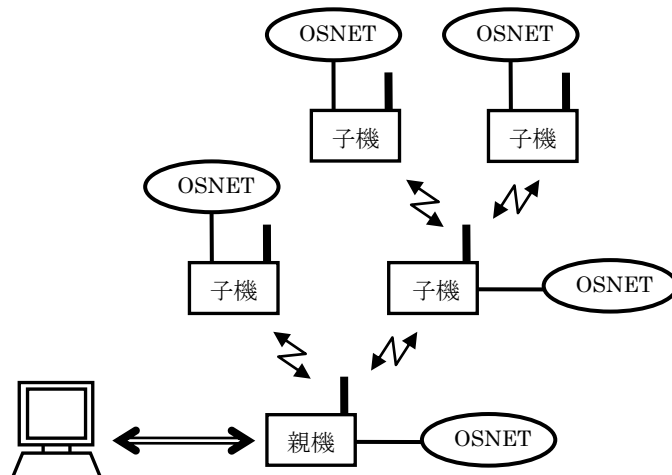
OSASI Technos Inc.

1. 概要

NetMI-3TN は、特定小電力無線(429MHz 帯)のデータ伝送用無線機です。

自動観測システムを構築する際、現場の地形上、有線ネットワークの構築しづらい場合など、本機を組み合わせることにより、計測機器設置現場の自由度が向上します。

弊社従来機「NetMI-3T」のアンテナを延長できるようにしたものであり、「NetMI-3T」と「NetMI-3TN」は相互に通信可能です。



2. 特長

◆電池による動作

本機はリチウム電池 (CR123A) 4本で半年以上動作可能です。

太陽電池やバッテリーなどを必要としないため、日照が無い現場や、冬季に積雪等で立ち入りできない現場などに設置して、自動観測を行うことができます。

◆無線ネットワーク

本機は、設定により親機としても子機としても利用できます。

子機は中継機として兼用することができ、最大 22 段の中継が可能です。(1 ネットワークでの無線機の最大個数は 24 台)

また、親機・子機・中継機全てに OSNET ネットワークを接続することができ、自由なネットワーク構成をとることができます。

◆現場に適した無線

429MHz 帯の特定小電力無線を使用しているため降雨の影響がほとんど無く、また見通しが無い場所でも通信可能なので、林間などでの使用に適しています。

◆高い通信信頼性

通信の信頼性を高めるために、約 2 分毎に無線通信路の接続を確認します。また、このときに電池の残量も確認しています。

誤り訂正符号として訂正能力の高いリードソロモン符号を採用しているため、電波強度が弱く、通信不安定な場所でも通信が可能です。

◆電波干渉防止

本機は 2 つの周波数を使用しており、他の無線機との干渉がない周波数を自動的に選択するため、電波干渉で通信できないという状況はほとんど発生しません。

◆施工性の向上

電波法の改正によって外付けアンテナが使用可能になったことで、弊社従来品の無線部と操作部を 1 つに集約してアンテナのみを高く上げて設置できるようになり、施工性が大幅に向上しました。

◆免許不要

テレコムエンジニアリングセンター (TELEC) から、特定小電力機器の技術基準適合証明を取得済みですので、面倒な無線局の免許申請等は不要です。



本機は旧製品「NetMI-P/C」と互換性がありません。

本機と旧製品は通信できませんので、旧製品で構成した現場に本機を追加しないでください。

本機は OSNET ネットワークで弊社製パケット通信機「NetMAIL-N」と接続可能です。

*ただし、旧パケット通信機「NetMAIL-1」は非対応。

3. 仕様

◆一般仕様

| | | |
|---------|---|--|
| 電源電圧 | 外部電源 DC5V～15V または リチウム電池 CR123A 2本×2 (メイン・サブ) 動作可能電圧：5.0V 以上 | |
| 消費電流 | (電源：外部 12V 時) 電波発射時：20mA 以下 受信待機時：200 μ A 以下 | (電源：メイン電池 6V 時) 電波発射時：35mA 以下 受信待機時：200 μ A 以下 |
| 使用温度範囲 | -20℃～+55℃ (結露無きこと) | |
| 本体外形寸法 | 125W×170H×88D (寸法公差 \pm 1mm) | ※突起部を含む |
| 本体重量 | 約 700g | |
| 耐雷サージ性能 | \pm 4kV (1.2/50 コンビネーション波形) 試験規格：IEC61000-4-5 接地条件：D 種接地 | |
| 耐静電気性能 | 接触放電 \pm 8kV, 気中放電 \pm 15kV 試験規格：IEC61000-4-2 準拠 | |

◆無線仕様

| | |
|----------|--|
| 通信方式 | 単信方式 (半二重) |
| 周波数チャンネル | 2 チャンネル (自動切り替え) |
| 使用周波数 | 429.2500MHz～429.7375MHz の中の 2 チャンネル |
| 通信速度 | 2400bps |
| 通信トポロジ | ツリー型 (1 ネットワーク内で最大 24 台) |
| 空中線電力 | 10mW |
| 通信距離 | 見通し有り時：1000m 以上 林間：100m 以上 (設置環境により異なる) |
| 中継段数 | 最大 22 段 |
| 適合規格 | ARIB STD-T67 準拠 |
| アンテナ | 専用外付け防水アンテナ (ケーブル 5m 付き) |

◆有線仕様：OSNET

| | |
|----------|---|
| インターフェース | OSNET |
| 接続機器 | OSNET 機器 (1つの親機に対して、全体で 62 台まで) ※旧パケット通信機「NetMAIL-1」は本機非対応 |
| 通信方式 | 調歩同期式 |
| 通信速度 | 76.8Kbps |
| 通信距離 | 最大 1km (単線 ϕ 0.9mm のシールド付ツイストペアを使用した場合) |

◆有線仕様：RS-232C (親機設定時のみ)

| | |
|----------|------------------------|
| インターフェース | RS-232C 準拠 |
| 本体側コネクタ | D サブ 9P オス |
| 通信方式 | 調歩同期式 |
| 通信速度 | 9600bps |
| データ | 8 ビット・1 ストップビット・パリティ無し |
| フロー制御 | RTS/CTS |

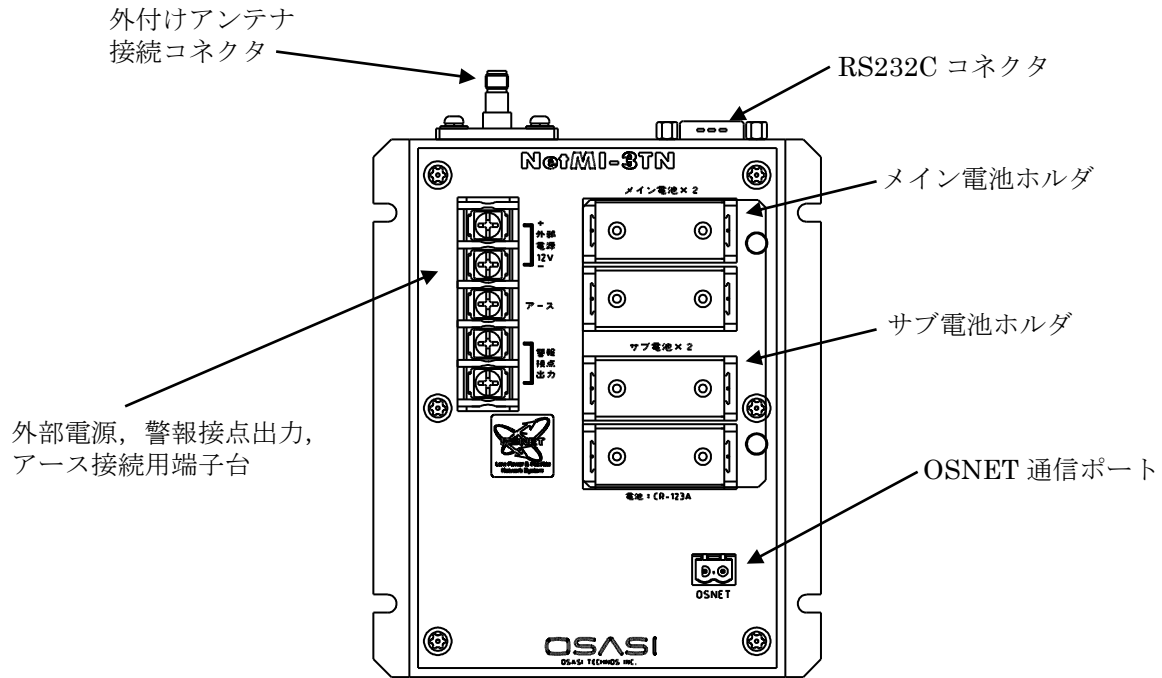
※RS-232C 通信ケーブルは別売りです。

◆警報接点仕様

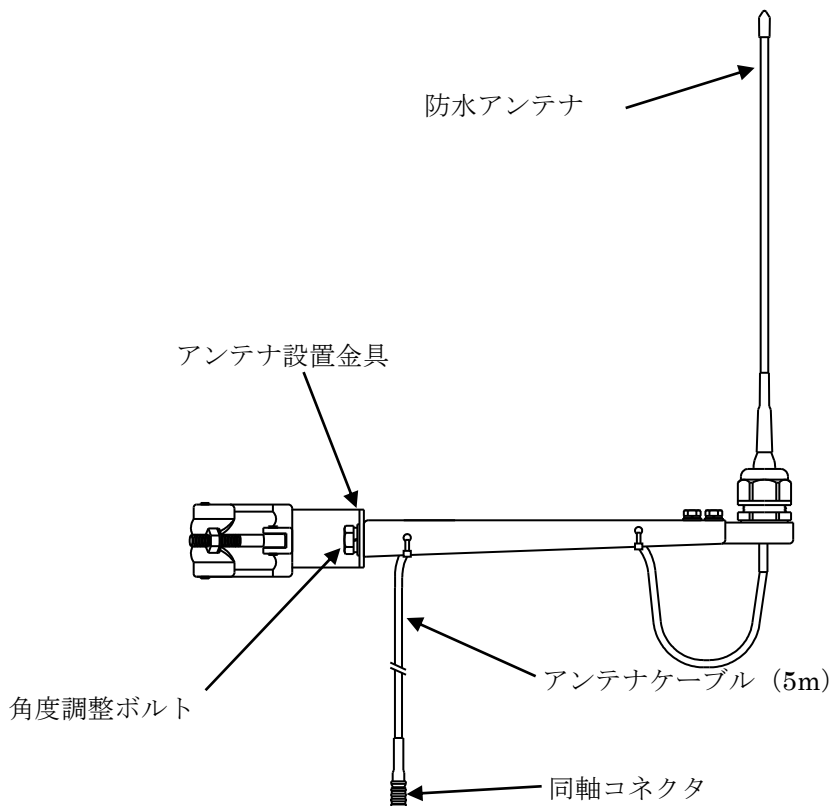
| | |
|--------|---------------------------------------|
| 警報形態 | OSNET 機器発令の各種警報 |
| 出力形態 | 無電圧 A 接点もしくは B 接点出力 |
| 出力接点容量 | DC30V/500mA (Max), AC100V/150mA (Max) |

4. 外観

◆本体

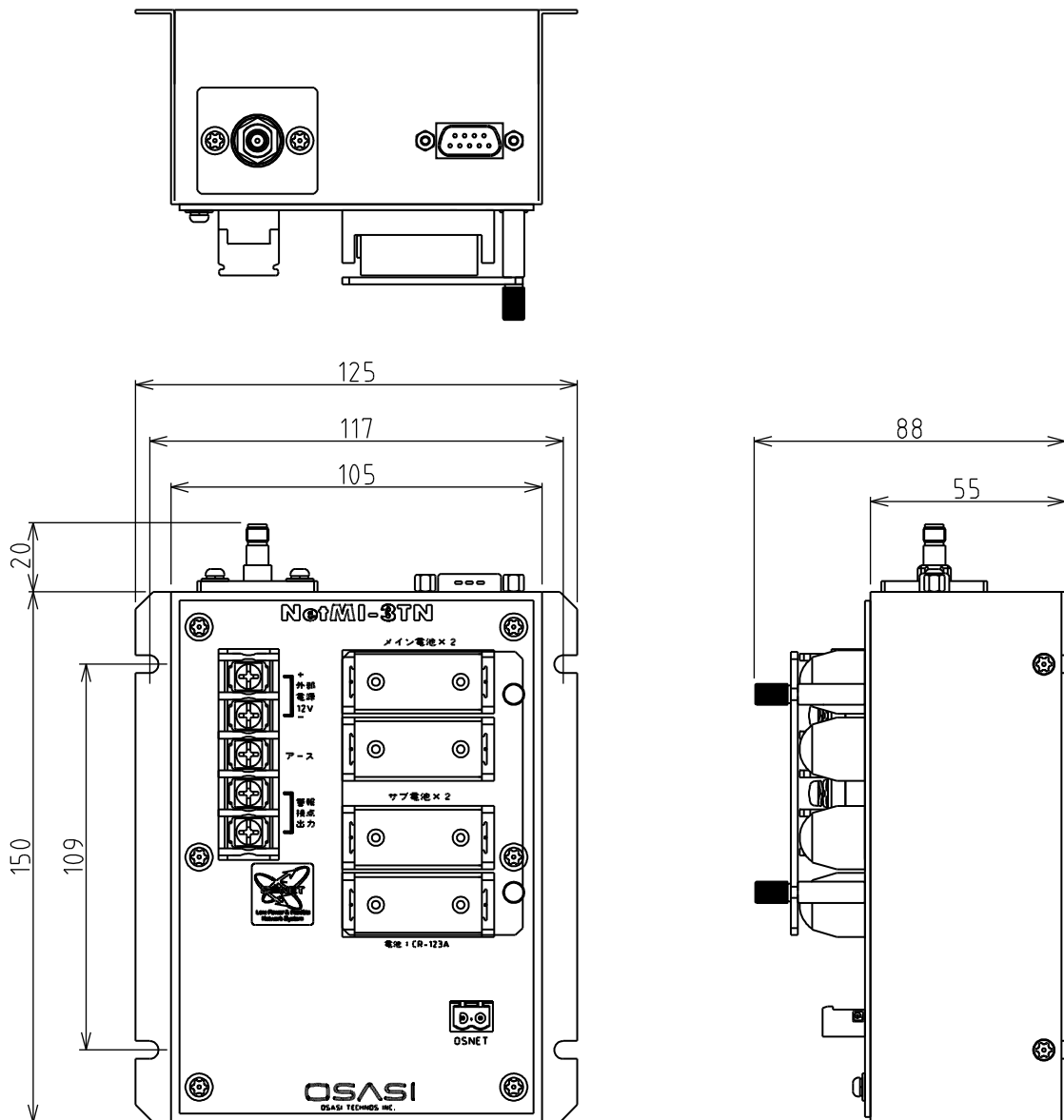


◆専用外付け防水アンテナ



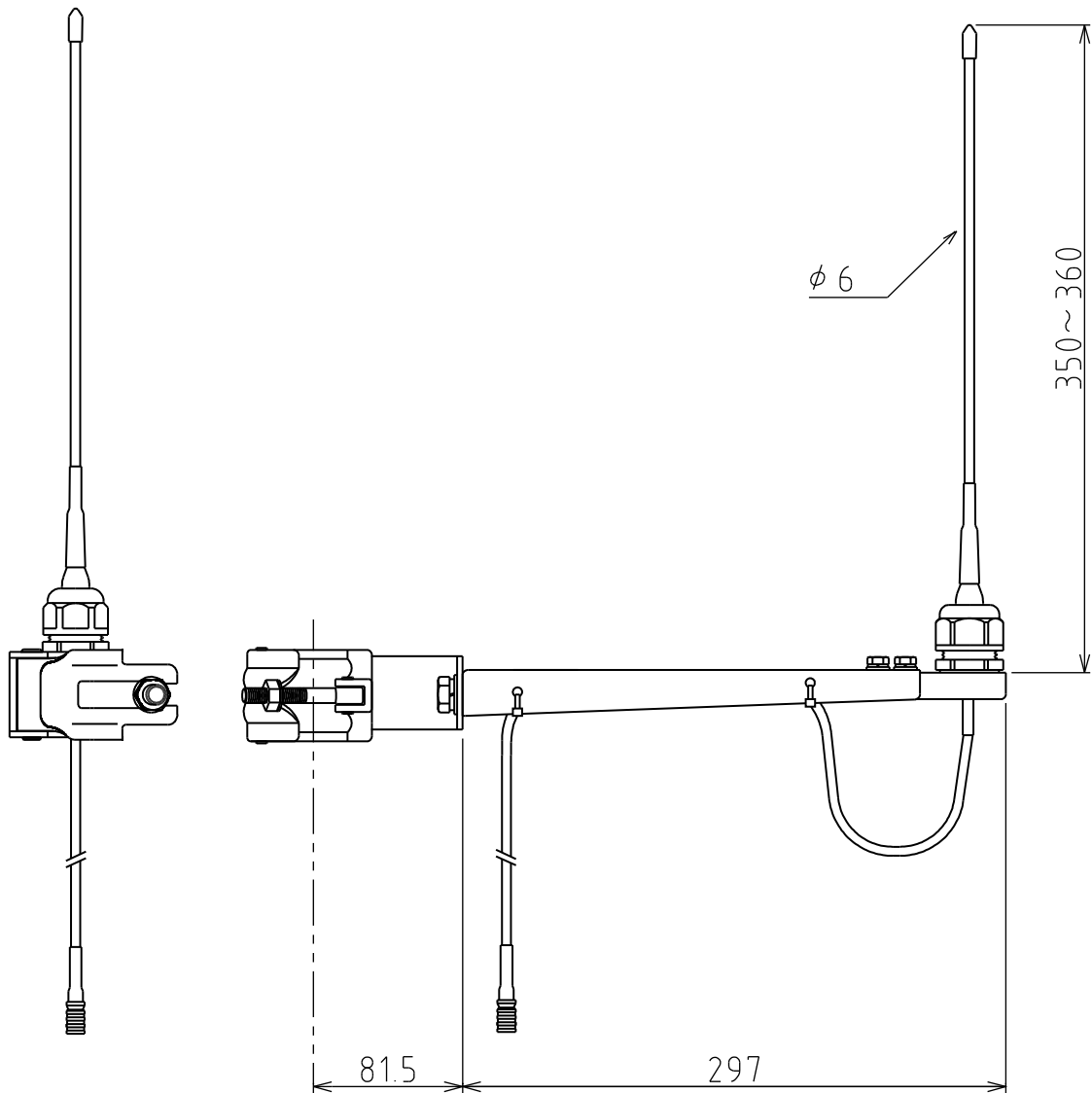
5. 外形寸法

◆本体



| 名称 | 材質 | 色 |
|----------|---|----|
| 本体筐体 | 鉄 (メッキ鋼板) | 白色 |
| 端子台 | PBT | 黒色 |
| 端子台ネジサイズ | M4 | |
| 外形寸法 | 125W × 170H × 88D (寸法公差 ± 1mm) ※突起部を含む | |
| 寸法公差 | ± 1mm | |
| 重量 | 約 700g | |

◆専用外付けアンテナ



| 名称 | 材質・型式 | 色 |
|------------------|---------|---------------|
| アンテナ外装 | EPR | 黒色 |
| ケーブルグランド | ナイロン 66 | 黒色 |
| 金具 (単管クランプ以外) | SUS304 | 灰色 |
| 単管クランプ | SS400 | 銀色(三価ユニクロメッキ) |
| アンテナケーブル | 3D-GC | 黒色 |
| 同軸コネクタ | SMA-P | 銀色(ニッケルメッキ) |
| 外形寸法 | 上図のとおり | |
| アンテナケーブル長 | 約 5m | |
| 寸法公差 | ±1mm | |
| 重量 | 約 1.2kg | |