

水圧式水位検出器

型式 DS-1

製品仕様書

Rev. 2.8



株式会社 オサシ・テクノス

2019年6月

目 次

1. 機器概要	1
2. 機器仕様	1
3. 機器外観図	2
4. 末端部形状	3
4. 1 標準タイプ	3
4. 2 防水タイプ	4

1. 機器概要

本器は河川水位観測・地下水位観測・揚水試験等の水位データを自動的にかつ正確に収集することを目的に開発された半導体圧力式水位検出器です。

検出器内部のセンサ素子・温度補償回路等は完全モールド水密処理が施され、耐久性・耐水性に優れています。受圧部は金属製のダイヤフラム構造とし、受圧部のダイヤフラムに加わった圧力はシリコンオイルを通じ感圧素子（半導体）に伝わり電気信号に変換されます。

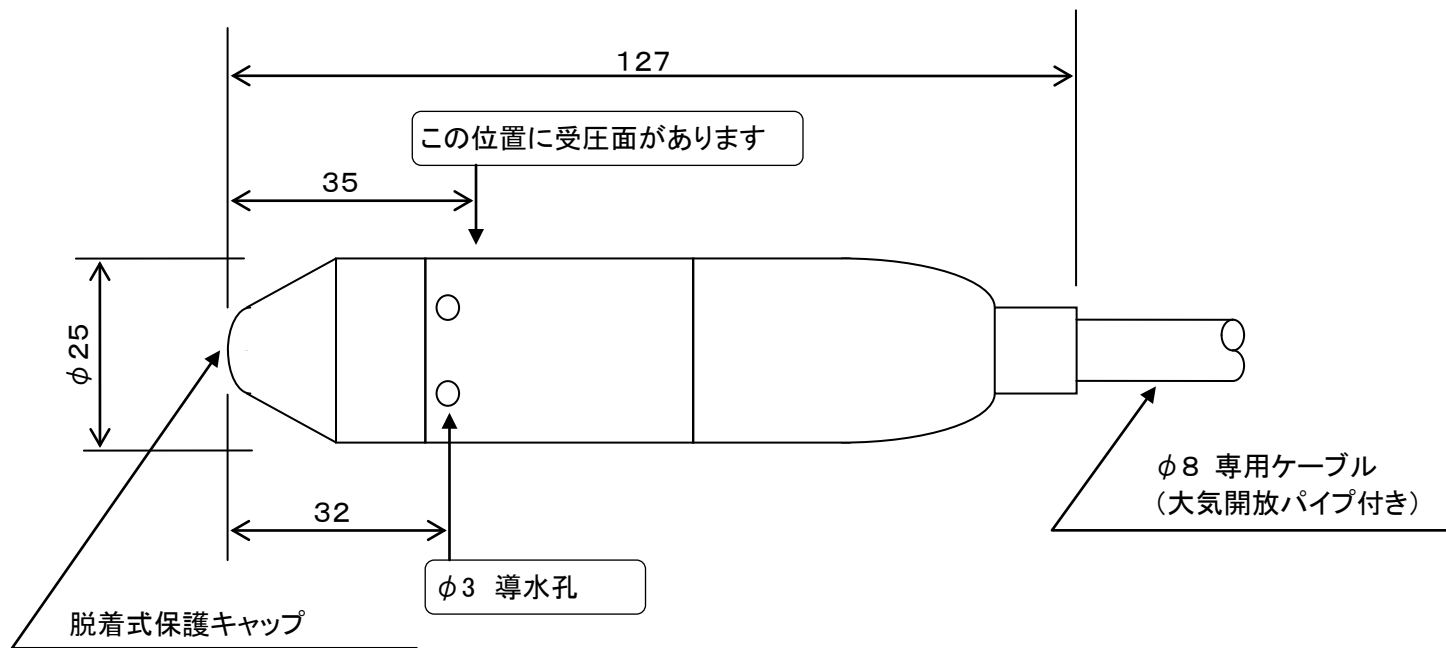
また、大気圧補正用に専用ケーブルを使用しており、大気圧変動や標高差による水位誤差をなくしてあります。

2. 機器仕様

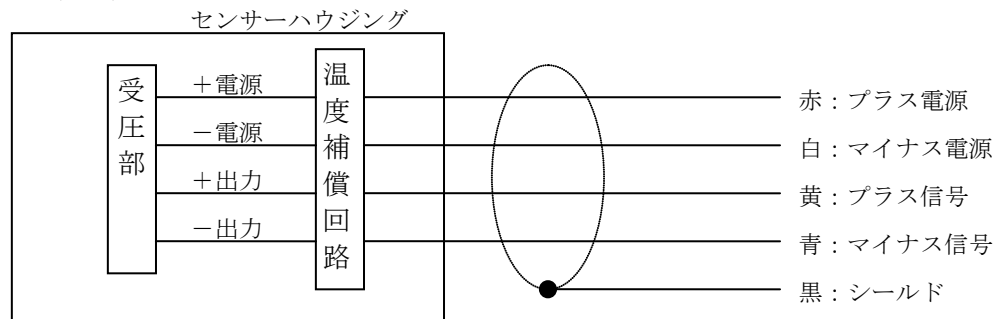
- ・名称 : 半導体圧力式水位検出器
- ・型番 : DS-1
- ・測定範囲 : 0～10m、0～20m、0～50m、0～100m
- ・出力信号 : DC 37.5mV / 3.75V
(最大10Vまでの印加電圧に比例)
- ・測定精度 : ±0.1%FS
(非直線性+ヒステリシス+再現性含む)
- ・温度特性 : ±0.09%FS / 10℃
- ・温度補償範囲 : 0～30℃
- ・許容過負荷 : フルスケール×4倍
- ・本体材質 : SUS316L
- ・受圧部材質 : ハステロイ
- ・外形寸法 : φ25×127mm
- ・重量 : 約120g
- ・専用ケーブル材質 : ポリウレタン (大気開放パイプ内蔵) φ8mm

3. 機器外観図

●外形図



●ブロック図

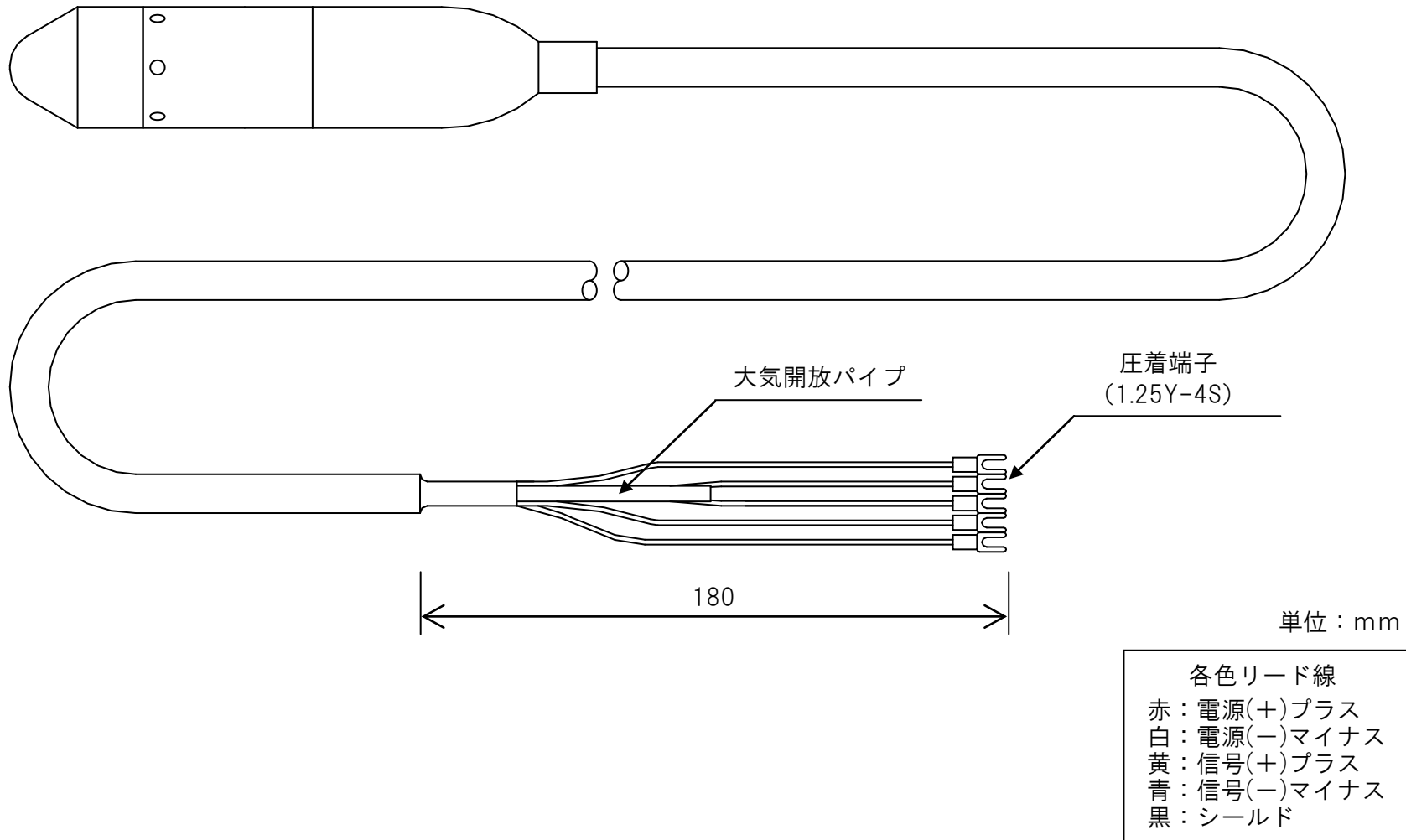


単位：mm

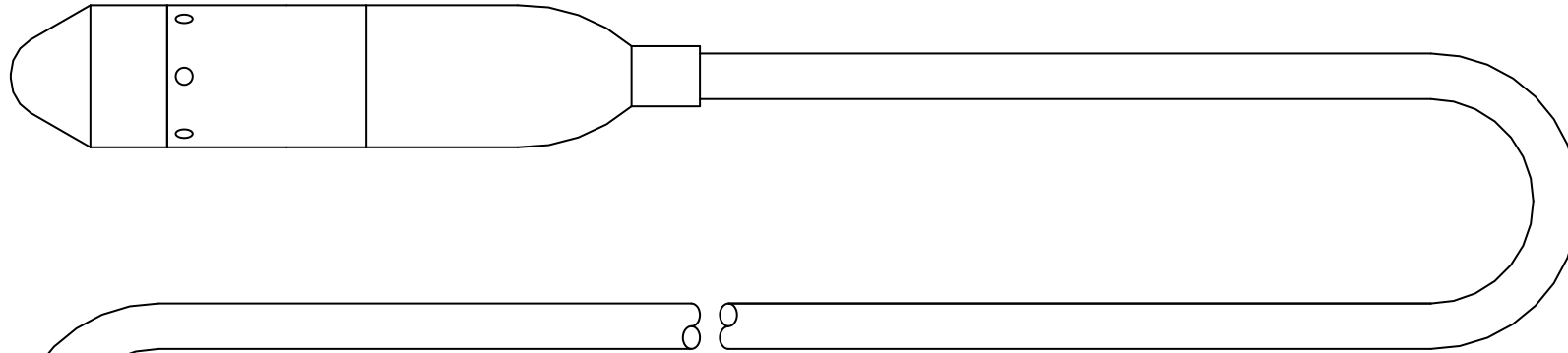
名称	水圧式水位検出器
型式	DS-1

4. 末端部形状

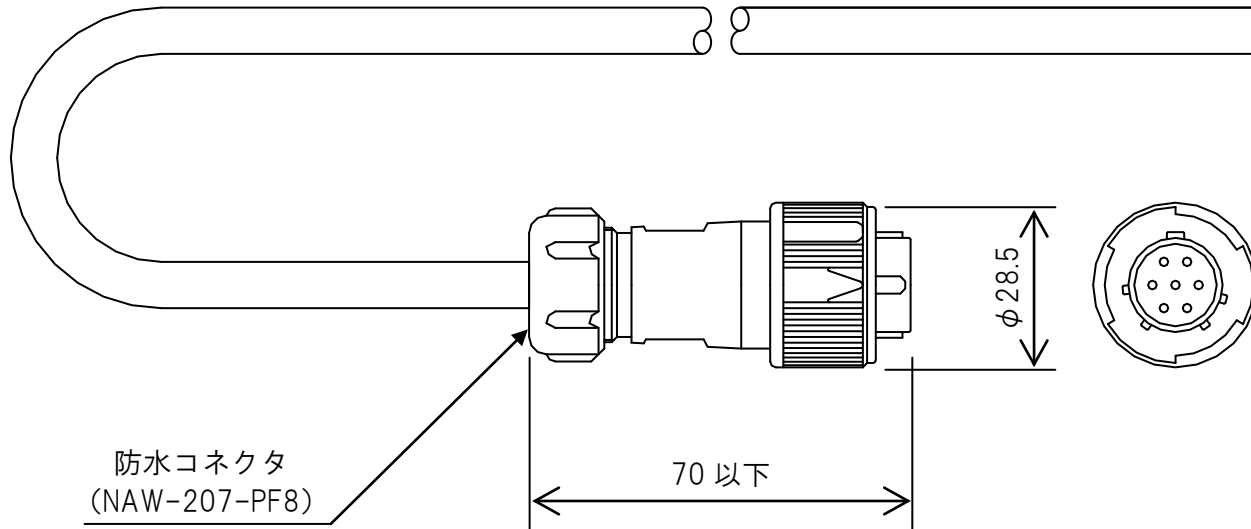
4. 1 標準タイプ



4. 2 防水タイプ

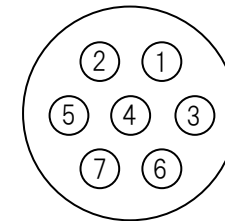


単位：mm



防水コネクタ
(NAW-207-PF8)

ピン配置



- 1 番：電源(+)プラス (赤)
- 2 番：電源(-)マイナス (白)
- 3 番：信号(+)プラス (黄)
- 4 番：信号(-)マイナス (青)
- 5 番：シールド (黒)
- 6 番：空 き
- 7 番：5 番と共通