

太陽電池パネル

型式：ONT-10C (10W・ポール用)

型式：ONT-20C (20W・ポール用)

型式：ONT-30C (30W・ポール用)

型式：ONT-10T (10W・単管用)

型式：ONT-20T (20W・単管用)

型式：ONT-30T (30W・単管用)

製品仕様書 Ver 1.3



株式会社 オサシ・テクノス

2011/11/14

目 次

1. 機器概要	1
2. 機器仕様	1
3. ONT-10 (10W) 外観図	2
4. ONT-20 (20W) 外観図	3
5. ONT-30 (30W) 外観図	4
6. 取付金具外観図	5

1. 機器概要

本器は電源設備のない屋外での機器の電源供給を目的とした太陽電池パネルです。太陽電池素子は、多結晶シリコンセルを使用しています。表面ガラスは光の透過率特性の良い熱処理（強化処理）ガラスを使用しています。パネルの角度は 0° 、 20° 、 40° 、 60° に変更することができ、太陽光に対して適切な角度に調整することができます。取付金具は80A以上のポール用のバンドタイプと、40A単管用の単管クランプタイプの2種類から選択できます。

2. 機器仕様

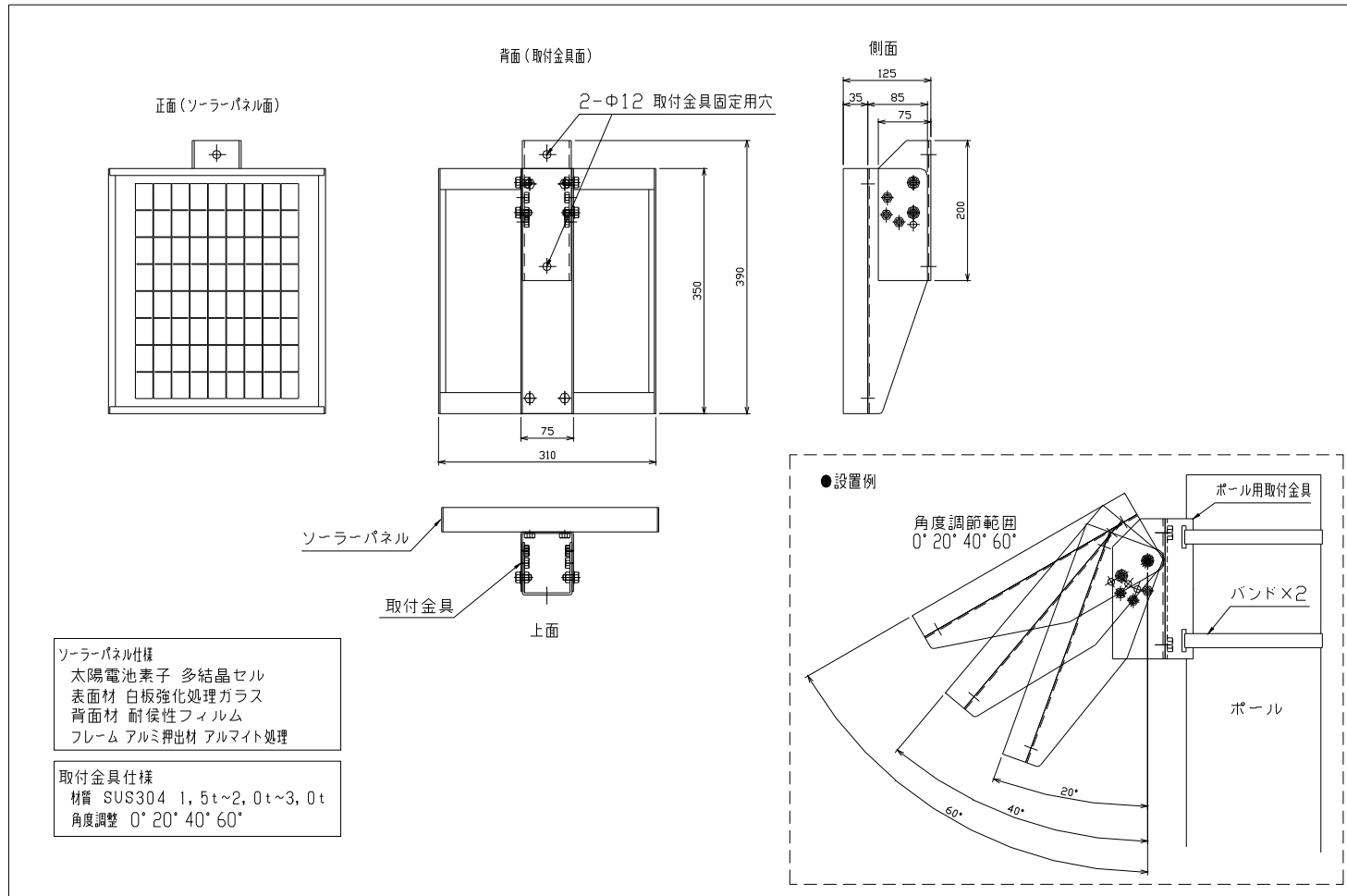
- ・名称 : 太陽電池パネル
- ・型式 : ONT-□□△ (□:出力値 △:取付金具指定)
C:ポール用取付金具 T:単管用取付金具
- ・出力 : 10W 20W 30W
- ・パネル調整角度 : 0° 20° 40° 60°
- ・太陽電池素子 : 多結晶シリコンセル
- ・表面材 : 白板強化処理ガラス
- ・背面材 : 耐侯性フィルム
- ・外枠フレーム材質 : アルミ押出材 (アルマイト処理)
- ・取付金具 : SUS304 (単管クランプはSS製メッキ品塗装仕上)
- ・ケーブル仕様 : 1. 25mm²×2C (白リード線: + 黒リード線: -)
- ・ケーブル長 : 5m

電气的性能、および外形寸法

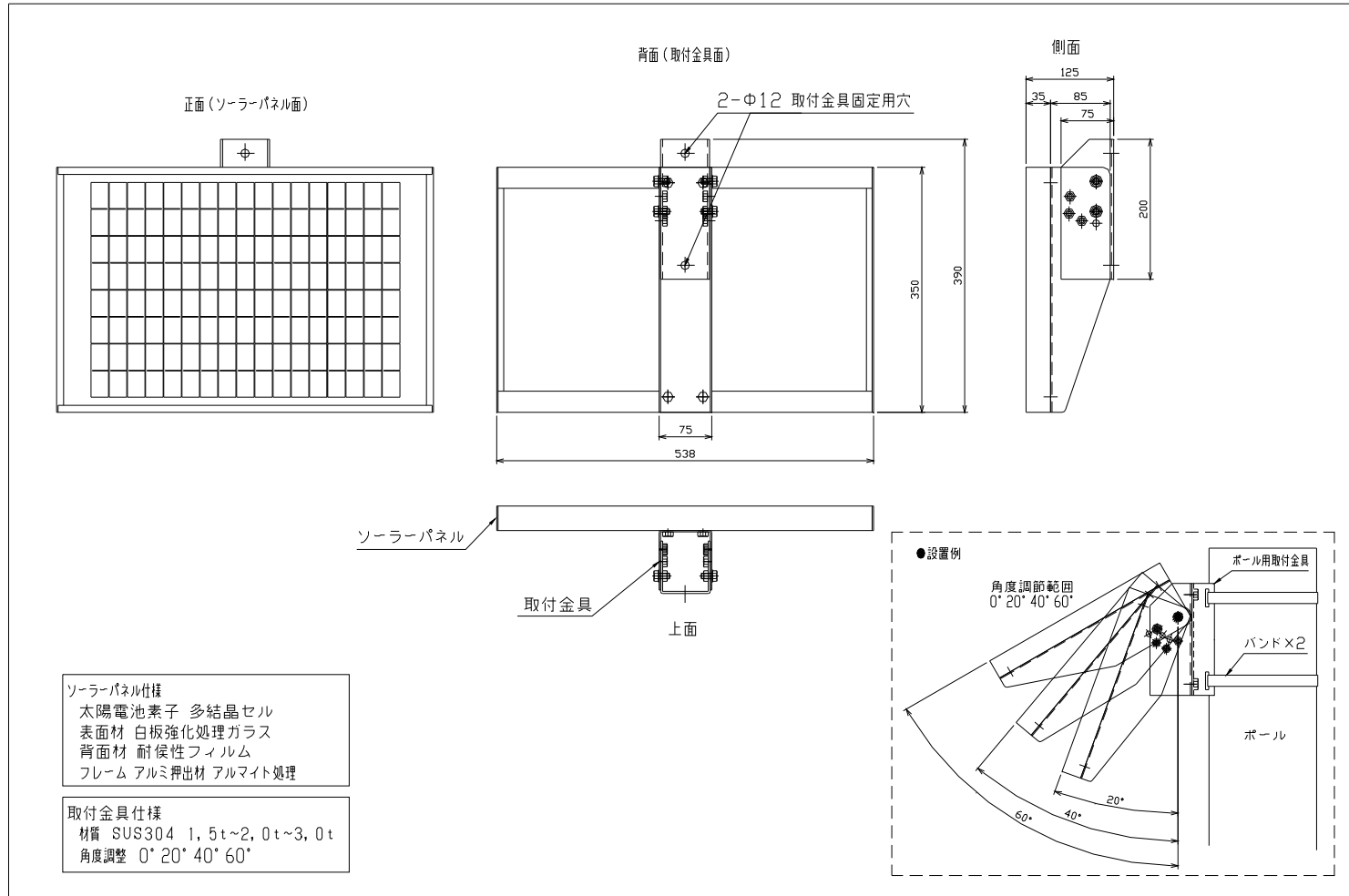
型式	ONT-10	ONT-20	ONT-30	
公称最大出力(Pm)	10[W]	20[W]	30[W]	90%以上(JIS)
公称最大出力 動作電流(I _{pm})	0.59[A]	1.18[A]	1.77[A]	
公称最大出力 動作電圧(V _{pm})	17.0[V]	17.0[V]	17.0[V]	
公称短絡電流(I _{sc})	0.63[A]	1.25[A]	1.88[A]	90%以上(JIS)
公称開放電圧(V _{oc})	21.6[V]	21.6[V]	21.6[V]	±10%(JIS)
パネル表面寸法	W310mm H350mm	W538mm H350mm	W666mm H412mm	
外形寸法 (パネル角度: 0°)	W310mm H390mm D125mm	W538mm H390mm D125mm	W666mm H452mm D125mm	取付金具は含まない
重量	約 3.8kg	約 5.0kg	約 6.0kg	

※基準状態: モジュール温度 25° AM1.5 放射照度 1kW/m^2

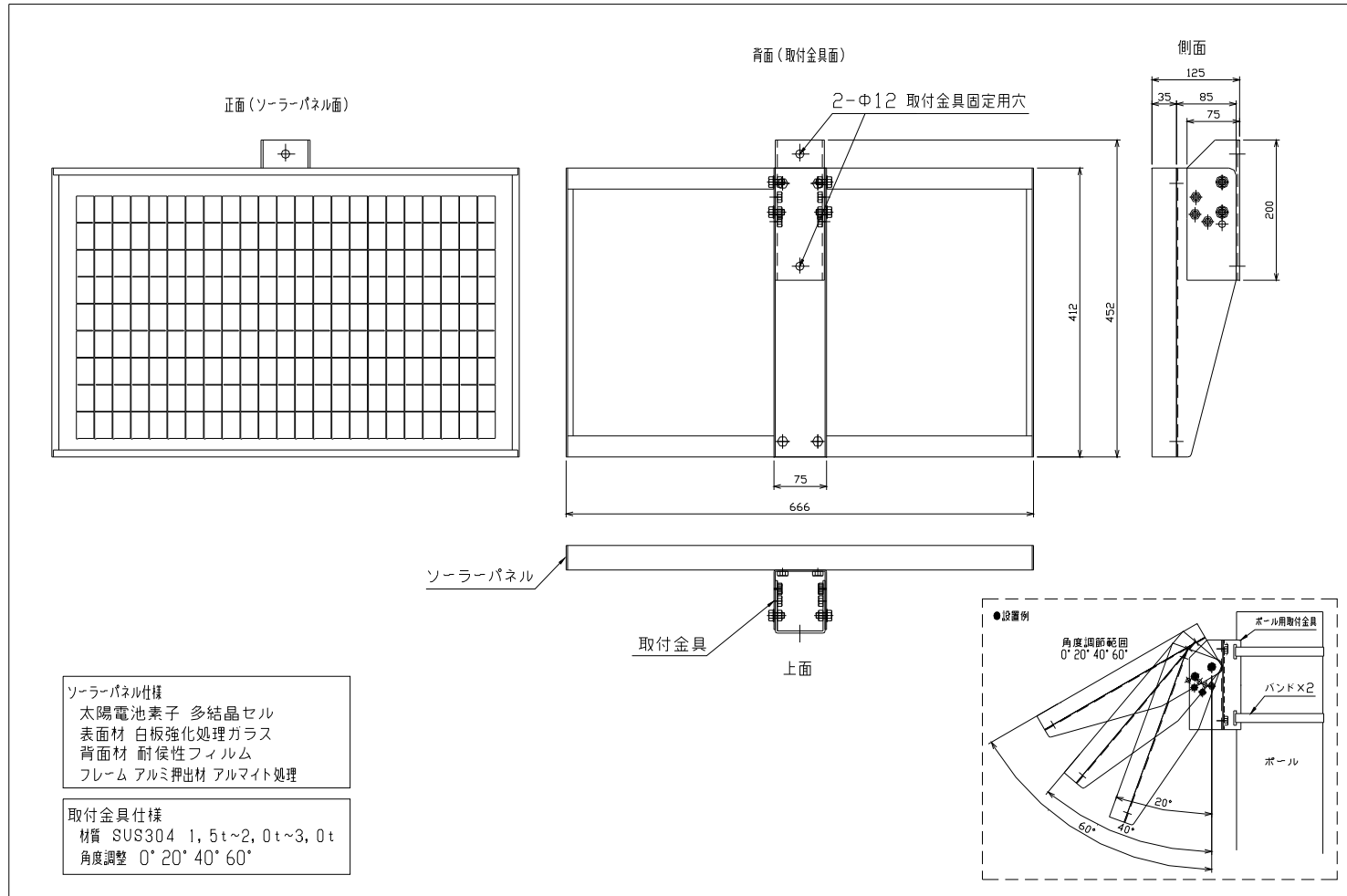
3. ONT-10 (10W) 外観図



4. ONT-20 (20W) 外観図



5. ONT-30 (30W) 外観図



6. 取付金具外観図

