

OSNET 画像データ集録装置

型式 NetCM-1

仕様書

Rev.1.4

2013年7月



株式会社 オサシ・テクノス

OSASI Technos Inc.

1. 概要

本機はオサシ・テクノス独自ネットワーク OSNET に接続可能な屋外用の静止画定点カメラです。設定したインターバルで撮影した画像データを JPEG 形式で SD カードに記録します。また、入力接点および OSNET 機器からのアラートパケットをトリガとしてイベント撮影することもできます。画像サイズは VGA(640×480)です。

さらに、別途パケット通信機 NetMAIL-1/NetMAIL-2 を接続することにより、定期的に画像をメールで送信したり、現在画像をメールで要求することができます。

本機はカメラ部と制御部で構成され、ズーム、首振りなどの機能は持たないため、設置時に調整が必要です。

2. 特長

◆低消費電力

低消費電力設計のため太陽電池での運用が可能であり、電源の無い場所に設置することができます。また、バッテリーでの動作も可能です。(7Ah のバッテリー使用の場合、1 時間インターバルの撮影で約 2 ヶ月)

◆インターバル撮影機能

設定したインターバルで撮影を行い JPEG 形式で SD カードに記録します。この機能で時系列的な状況変化を記録することができます。

◆イベント撮影機能

接点入力および OSNET 機器からのアラートパケットをトリガとして撮影を行い SD カードに記録します。伸縮計の警報やワイヤーセンサをトリガにすることができるため、警報発報時の現地の状況を記録できます。(ただし、トリガの認識から撮影開始までに 10~15 秒かかります。)

◆遠隔地での画像確認機能

別途パケット通信機 NetMAIL-1/NetMAIL-2 を接続することにより、メールによる定期的な画像の送信、イベント発生時の画像の送信、および、メールでの画像要求による現在画像の取得ができます。したがって、遠隔から現地の状況を確認できます。

◆優れた暗視性能

最低被写体照度はカラーで 0.0008Lux、白黒で 0.0002Lux であり、月明かりでの撮影が可能です。夜間はダイナイト機能により自動的に白黒撮影となります。なお、出力接点を使用し投光器を制御することもできます。

◆防水ハウジング

カメラは防水ハウジングに収納されているので、屋外にそのまま設置することができます。

3. 仕様

◆一般仕様

電源電圧	外部電源 DC10V～15V
消費電流	待機時：1.5mA (平均) 撮影時：250mA 以下
使用温度範囲	-20℃～+55℃ (結露無きこと)

◆制御部仕様

撮影画像サイズ	VGA (640×480)
記録インターバル	5分～1日
撮影機能	インターバル撮影、イベント撮影
撮影設定	画質調整 2段階
入力接点	2点、A接点またはB接点入力
出力接点	2点、A接点出力、出力容量 DC60V/200mA
上位機器通信方式	OSNET (オサシ・テクノス独自ネットワーク)
外形寸法	W80×H188×D135.2mm
重量	約 820 g
付属品	産業用 SD カード 容量 2GB ※

◆カメラ部仕様

画素数	41万画素
最低被写体照度	カラー0.0008Lux、白黒 0.0002Lux
ズーム	光学 11倍ズーム
撮影時立ち上がり時間	最大 15秒
防水性能	IP66 防水ハウジング
外形寸法	外観図参照
重量	約 6kg
付属品	壁面用取付金具, 制御部接続ケーブル 5m (同軸および電源ケーブル)

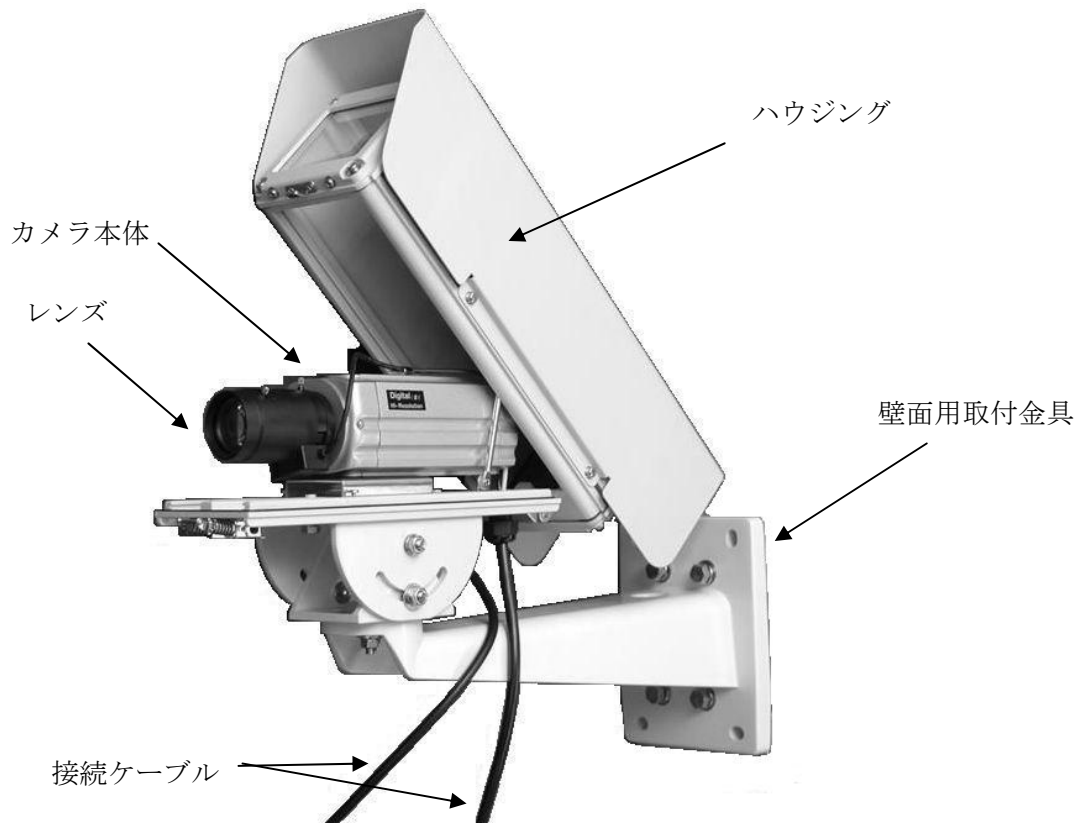
※産業用 SD カードについて

付属の SD カードは広温度範囲で使用可能な産業用モデルです。安価な一般の SD カードのメモリは MLC 方式 (1つの記録素子に多値を書き込む) であるのに対し、この産業用 SD カードは SLC 方式 (1つの記録素子に1か0を書き込む) であるため、信頼性・耐久性に優れています。

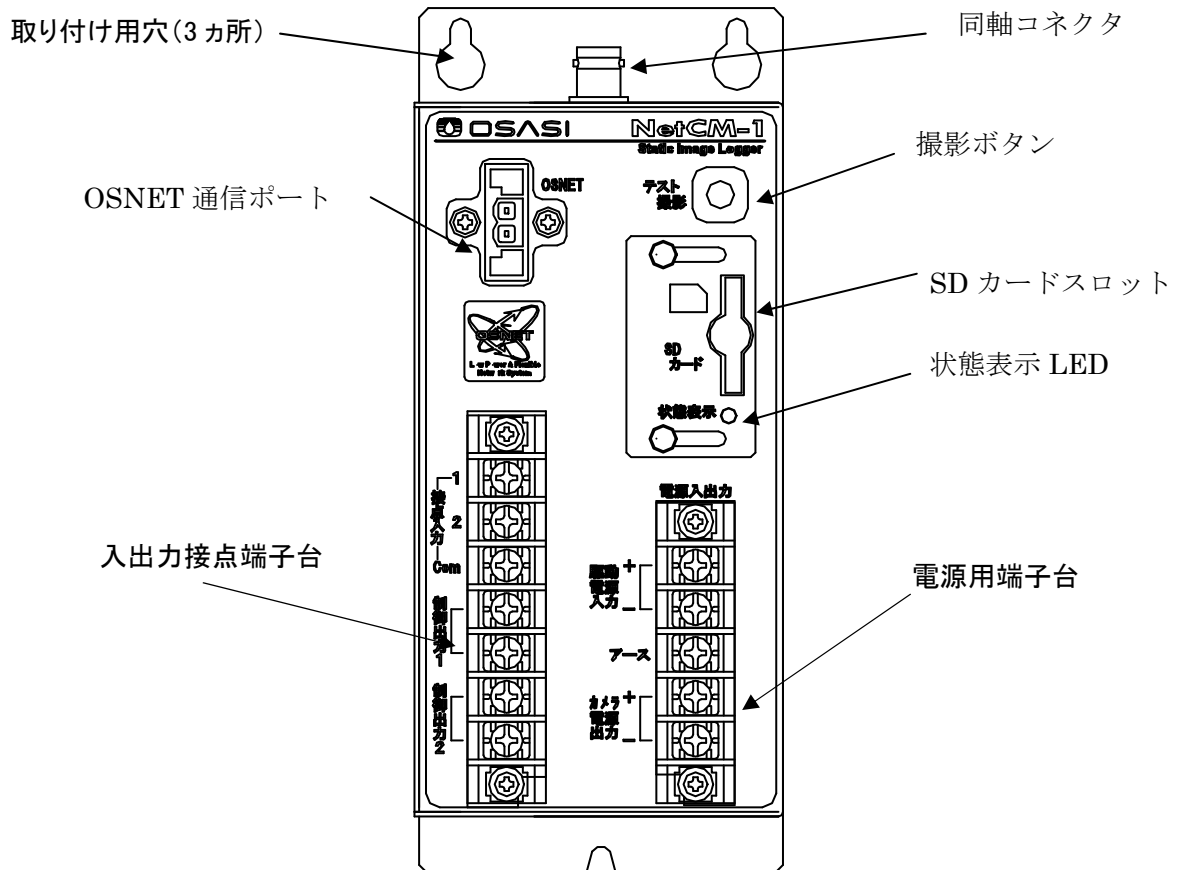
本製品を設置する現場環境は急激な温度変化や高湿度など過酷な環境の場合が多いため、安価な一般の SD カードのご使用はお勧めできません。

4. 外観

◆カメラ部

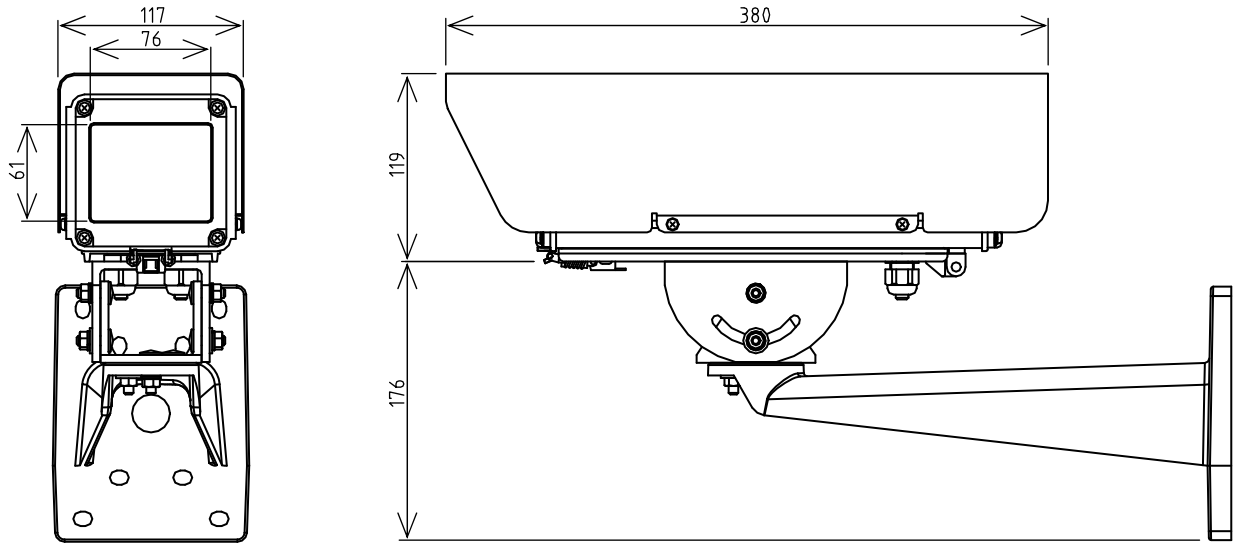


◆制御部



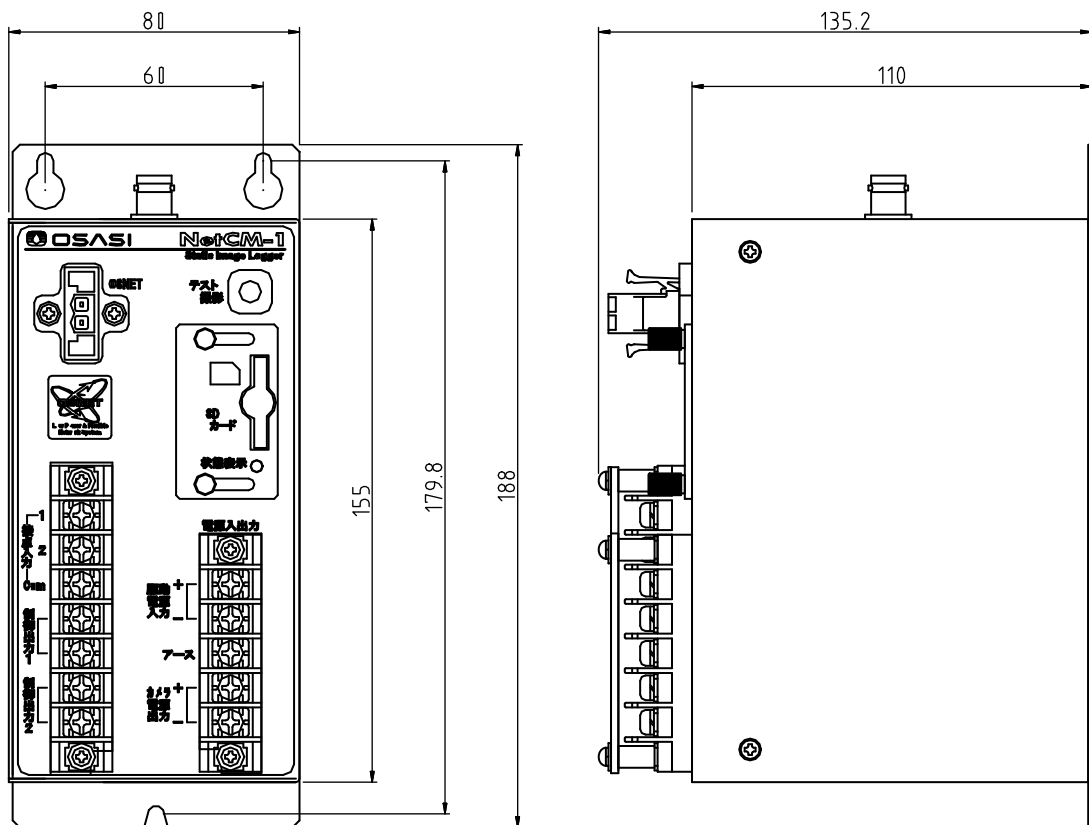
5. 外形寸法

◆カメラ部



名称	材質	色
ハウジング	アルミ	アイボリー
壁面用取付金具	アルミ	アイボリー

◆制御部



名称	材質	色
集録装置本体	鉄 (メッキ鋼板)	白色
端子台	PBT	黒色
端子台ネジサイズ	M4	
寸法公差	±1mm	