

OSNET 画像データ集録装置

型式 NetCM-1

仕様書

Rev.1.2

2011年9月



株式会社 オサシ・テクノス

OSASI Technos Inc.

1. 概要

本機はオサシ・テクノス独自ネットワーク OSNET に接続可能な屋外用の静止画定点カメラです。設定したインターバルで撮影した画像データを JPEG 形式で SD カードに記録します。また、入力接点および OSNET 機器からのアラートパケットをトリガとしてイベント撮影することもできます。画像サイズは VGA(640×480)です。

さらに、別途パケット通信機 NetMAIL-1 を接続することにより、定期的に画像をメールで送信したり、現在画像をメールで要求することができます。

本機はカメラ部と制御部で構成され、ズーム、首振りなどの機能は持たないため、設置時に調整が必要です。

2. 特長

低消費電力

低消費電力設計のため太陽電池での運用が可能であり、電源の無い場所に設置することができます。また、バッテリーでの動作も可能です。(7Ah のバッテリー使用の場合、1 時間インターバルの撮影で約 2 ヶ月)

インターバル撮影機能

設定したインターバルで撮影を行い JPEG 形式で SD カードに記録します。この機能で時系列的な状況変化を記録することができます。

イベント撮影機能

接点入力および OSNET 機器からのアラートパケットをトリガとして撮影を行い SD カードに記録します。伸縮計の警報やワイヤーセンサをトリガにすることができるため、警報発報時の現地の状況を記録できます。(ただし、トリガの認識から撮影開始までに 10~15 秒かかります。)

遠隔地での画像確認機能

別途パケット通信機 NetMAIL-1 を接続することにより、メールによる定期的な画像の送信、イベント発生時の画像の送信、および、メールでの画像要求による現在画像の取得ができます。したがって、遠隔から現地の状況を確認できます。

優れた暗視性能

最低被写体照度はカラーで 0.0008Lux、白黒で 0.0002Lux であり、月明かりでの撮影が可能です。夜間はデイナイト機能により自動的に白黒撮影となります。なお、出力接点を使用し投光器を制御することもできます。

防水ハウジング

カメラは防水ハウジングに収納されているので、屋外にそのまま設置することができます。

3. 仕様

一般仕様

電源電圧	外部電源 DC10V ~ 15V
消費電流	待機時：1.5mA(平均) 撮影時：250mA 以下
使用温度範囲	- 20 ~ + 55 (結露無きこと)

制御部仕様

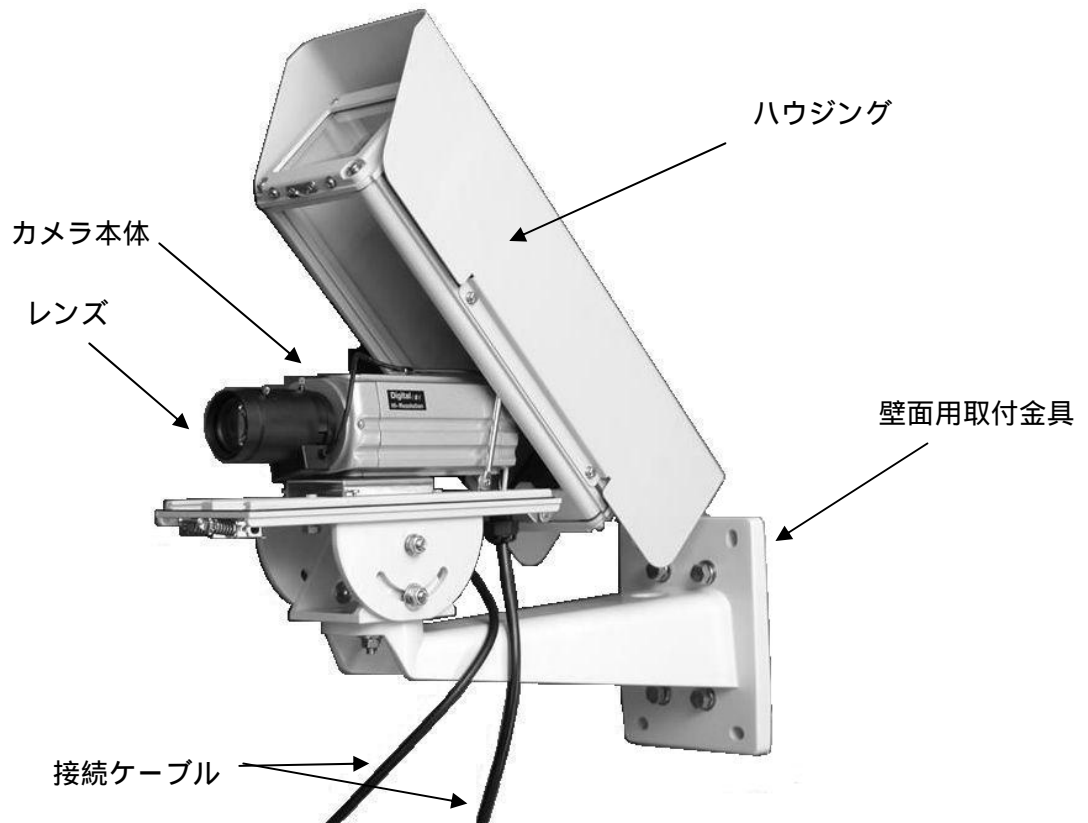
撮影画像サイズ	VGA (640 × 480)
観測インターバル	5 分 ~ 12 時間
撮影機能	インターバル撮影、イベント撮影
撮影設定	画質調整 2 段階
入力接点	2 点、A 接点または B 接点入力
出力接点	2 点、A 接点出力、出力容量 DC60V/200mA
上位機器通信方式	OSNET (オサシ・テクノス独自ネットワーク)
外形寸法	W80 × H188 × D135.2mm
重量	約 820 g
付属品	工業用 SD カード 容量 2GB

カメラ部仕様

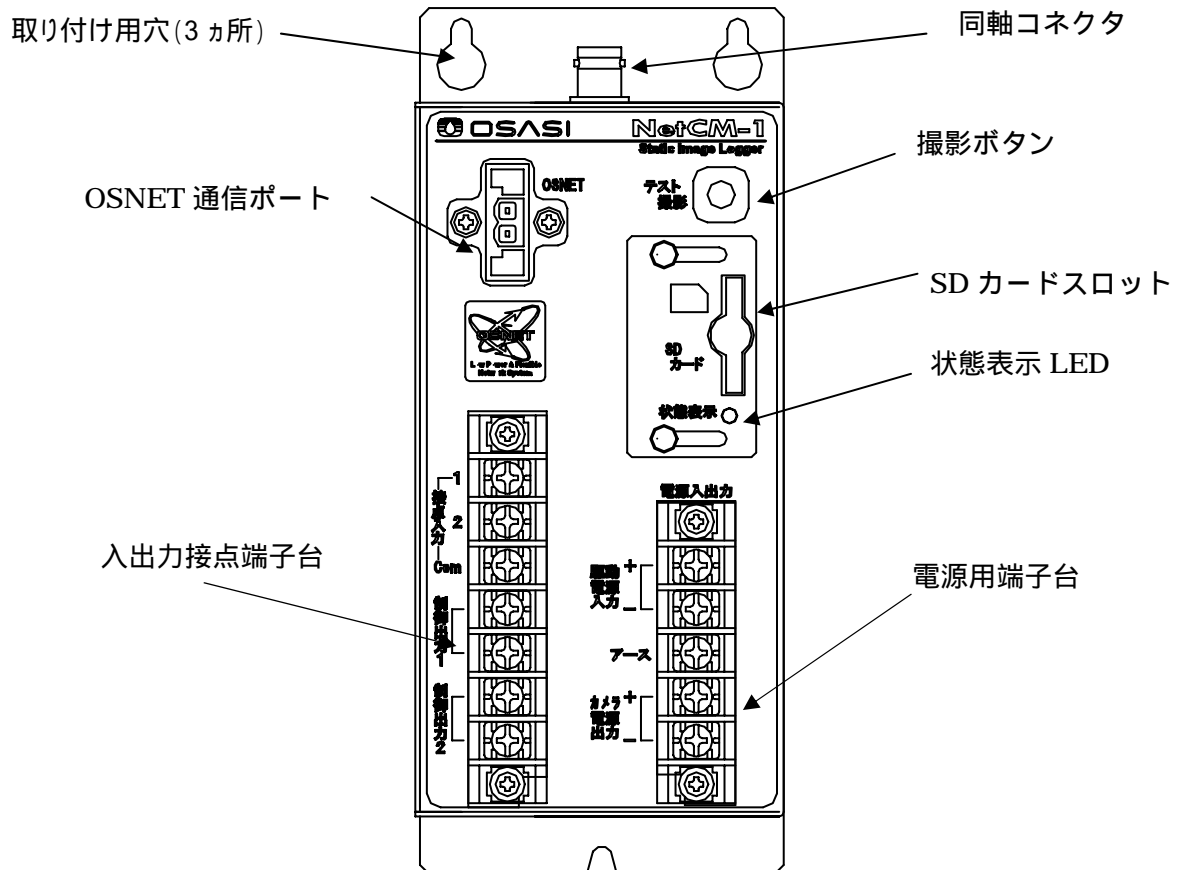
画素数	41 万画素
最低被写体照度	カラー 0.0008Lux、白黒 0.0002Lux
ズーム	光学 11 倍ズーム
撮影時立ち上がり時間	最大 15 秒
防水性能	IP66 防水ハウジング
外形寸法	外観図参照
重量	約 6kg
付属品	壁面用取付金具， 制御部接続ケーブル 5m(同軸および電源ケーブル)

4. 外観

カメラ部

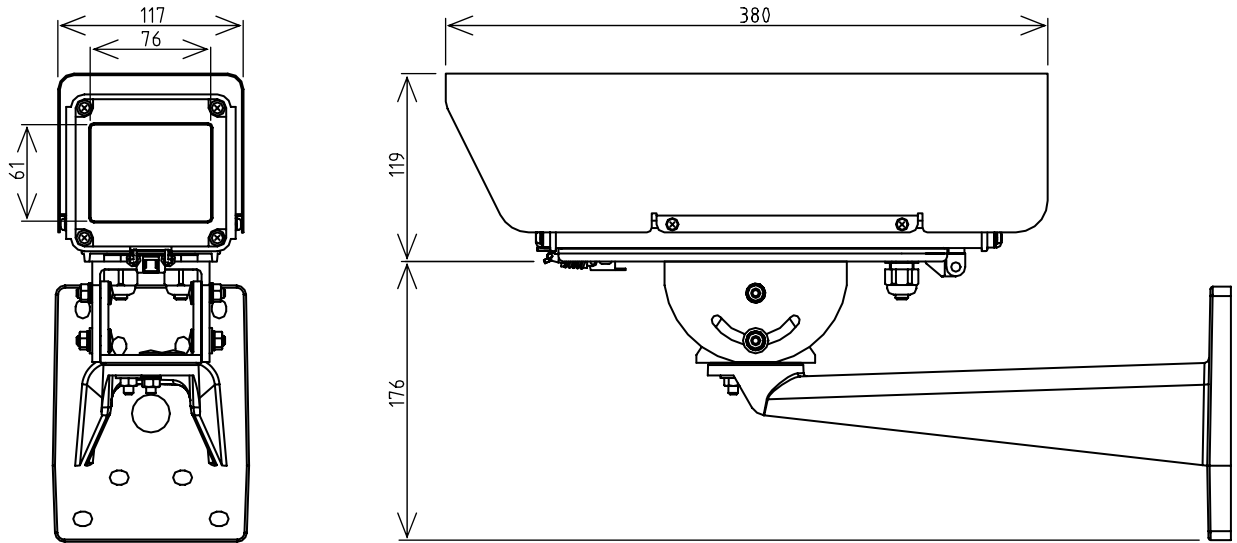


制御部



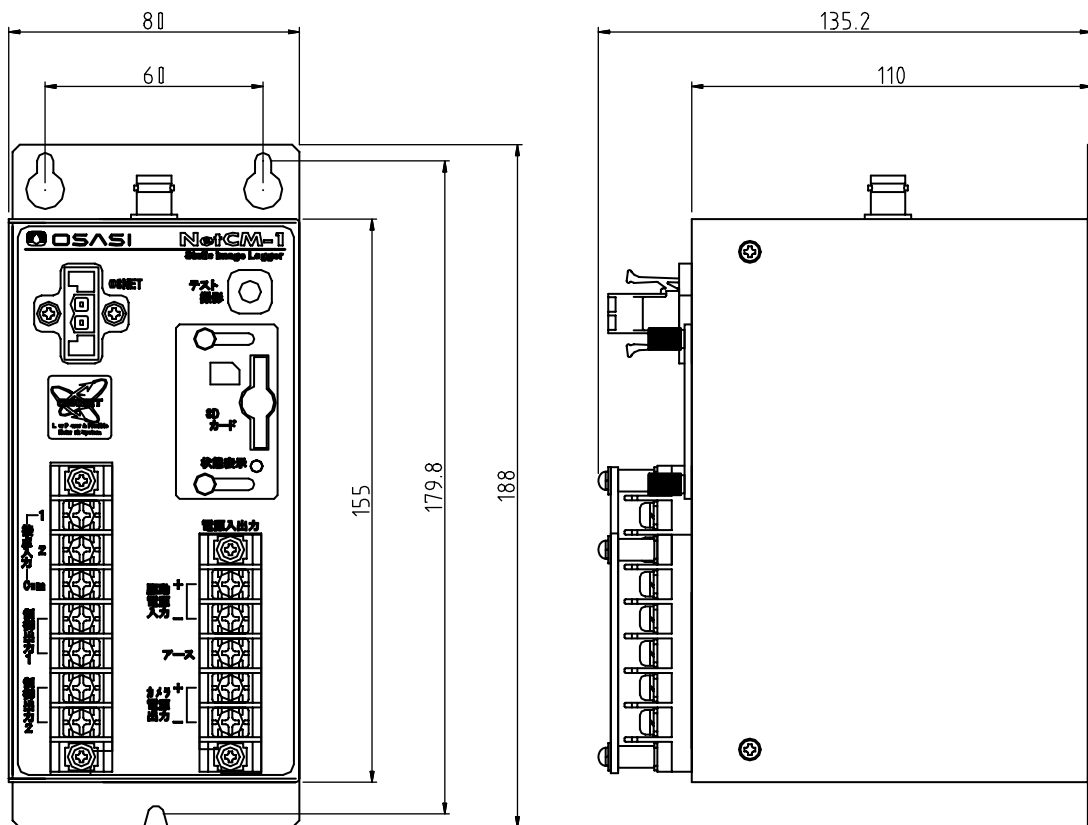
5. 外形寸法

カメラ部



名称	材質	色
ハウジング	アルミ	アイボリー
壁面用取付金具	アルミ	アイボリー

制御部



名称	材質	色
集録装置本体	鉄(メッキ鋼板)	白色
端子台	PBT	黒色
端子台ネジサイズ	M4	
寸法公差	±1mm	